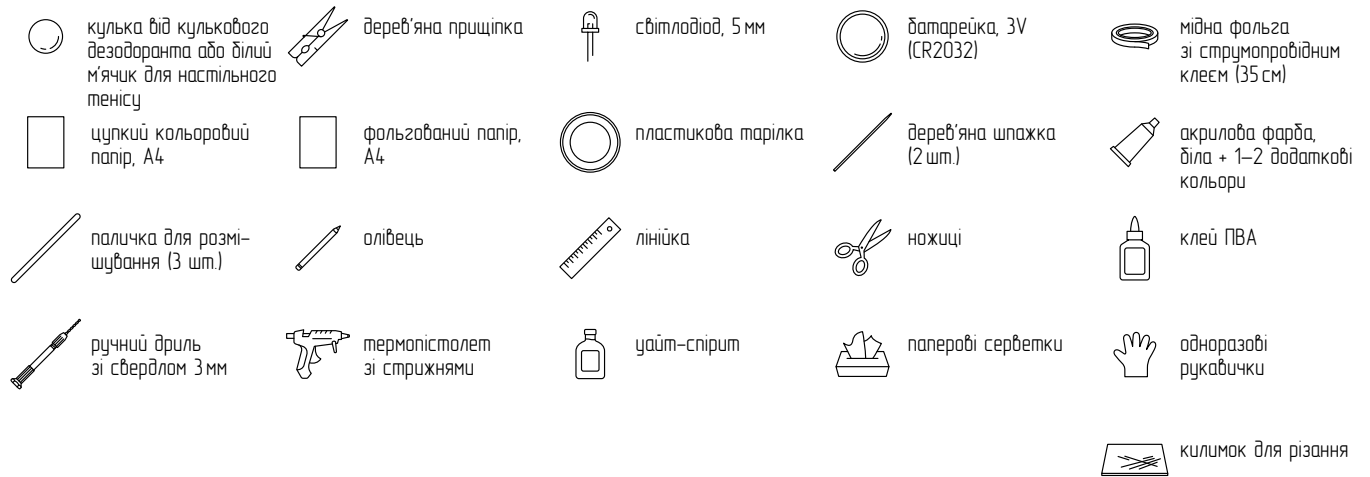


Тобі знадобиться

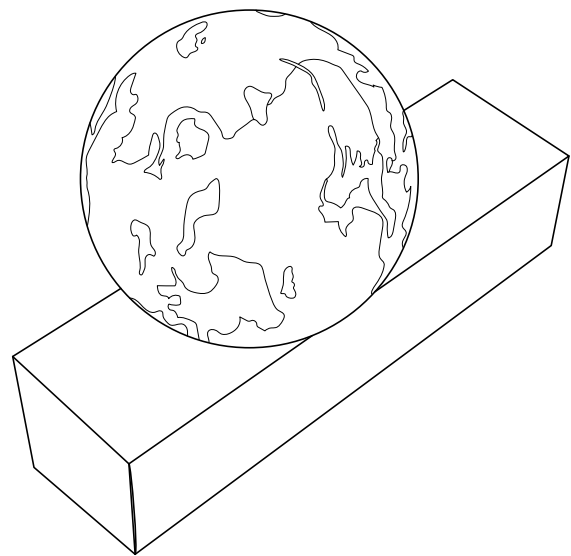


Крок за кроком

1. Якщо м'ячик має логотип, зітри його серветкою, змоченою в уайт-спіриті. Використовуй одноразові рукавички.
2. Просверди в м'ячику отвір і розшир його ножицями до діаметра трохи більшого за світлодіод.
3. Обгорни тарілку фольгою та капни в різних місцях трохи білої фарби та ще одного-двох кольорів.
4. Поклади м'ячик на тарілку, нахили її в різні боки, щоб м'яч покривався фарбою. Зупинись, коли він виглядатиме так, як тобі подобається. Якщо частина поверхні залишиться непокритою фарбою — теж добре.
5. Обережно просунь шпалку в отвір м'ячика і забери його з тарілки. Встрочи кудись шпалку, щоб просушити фарбу. Підсихання може тривати від 30 хвилин до години.
6. Наклей мідні стрічки на прищипку, як показано на електричній схемі.
7. Розігни ніжки світлодіода. Приклей їх до наклеєних стрічок двома шматками такої самої стрічки.
8. Встав у прищипку батареїку і перевір, чи з'явилося світло. Якщо ні — переверни батареїку.

Час зробити корпус для світильника

9. Накресли, виріж та склади з цупкого паперу коробку-підставку (деталь 1).
10. Постав коробку, щоб кришка була зверху, поклади в коробку прищипку світлодіодом донизу. Відміть місце, де він торкається дна.
11. Зроби в місці позначки отвір трохи більший за діаметр світлодіода.
12. Приклей м'ячик до дна ззовні термаклеєм, сумістивши отвори.



Випробування

«Увімкни» прищипку та поклади її в коробку. Закриє коробку так, щоб дортики кришки були всередині і вона не відкривалася самостійно. Насолоджуйся світлом маленької планети.

Зверни увагу!

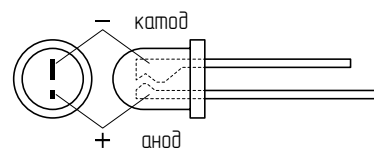
Можеш використати як акрилові фарби для творчості, так і будівельні.

М'ячик, пофарбований фарбами для творчості, матиме гладку поверхню, а будівельними — рельєфну.

За бажанням пофарбовану кульку можна додатково покрити прозорим акриловим лаком.

Підказка

Щоб зрозуміти, де у світлодіода «+», а де «-», роздивись його конструкцію.



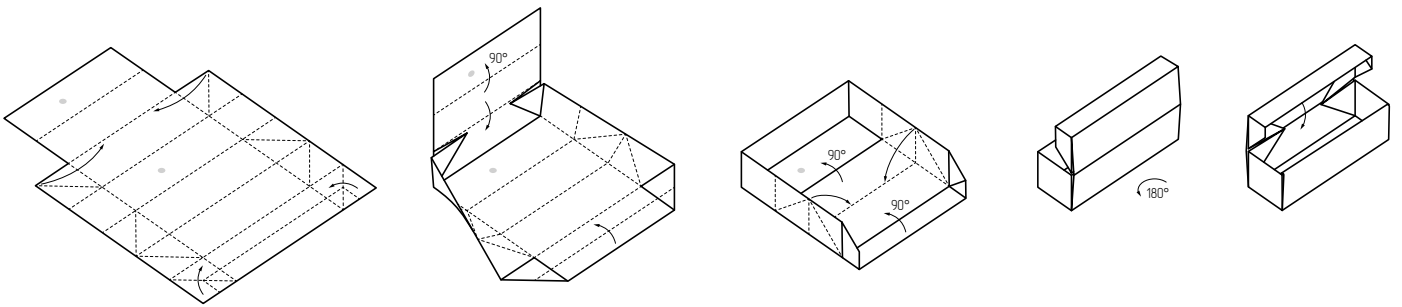
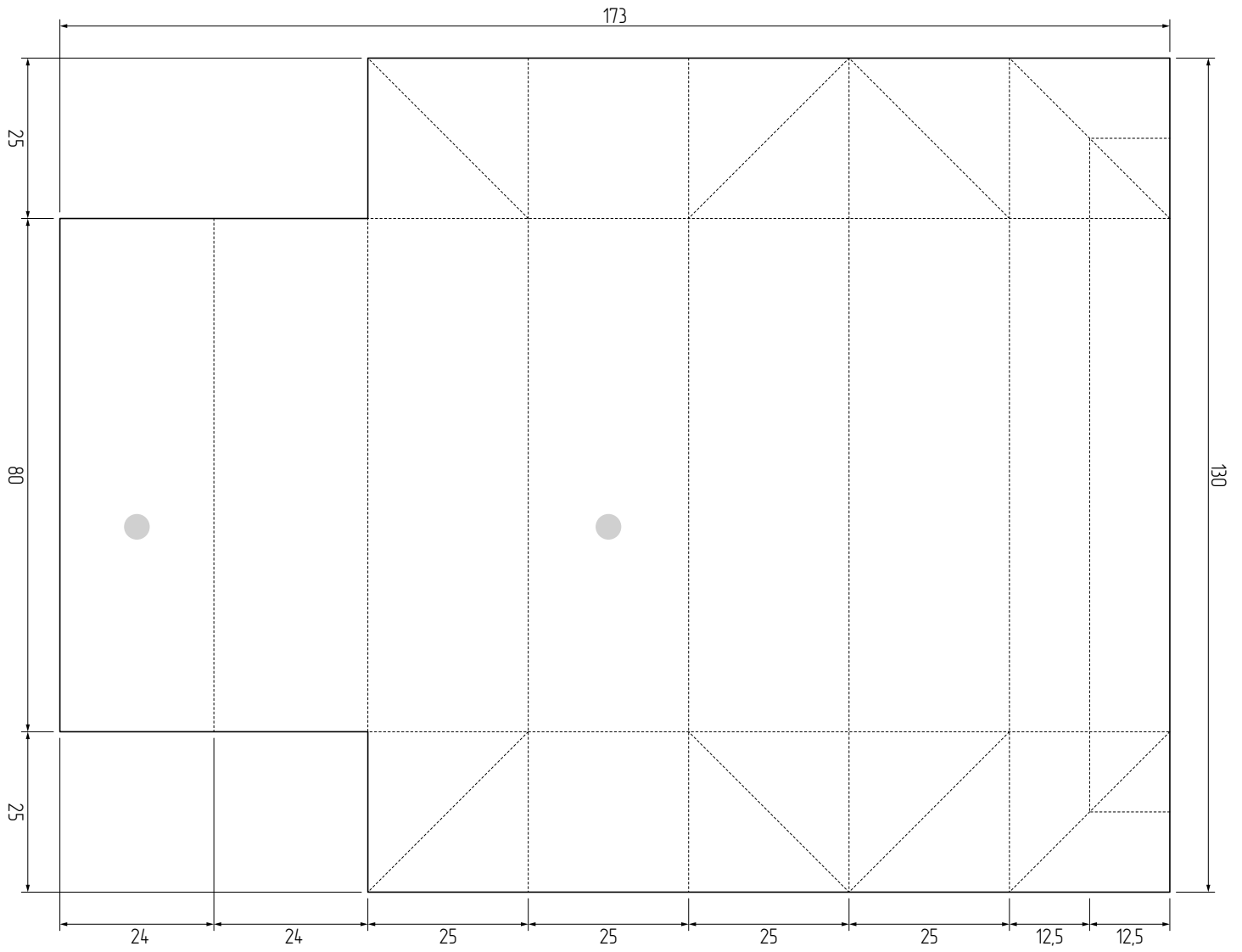
Іноді це можна визначити за довжиною ніжок. Якщо ніжки однакові, пошукай на корпусі зріз або зверни увагу, наскільки відрізняються за формою анод і катод, якщо подивитися на світлодіод збоку.

Залежно від того, як прикріпиш світлодіод, батареїку потрібно вставити «+» або донизу, або догори.

деталь 1

Коробка підставка

цупкий картон | 1 шт. | 1:1



Електрична схема

